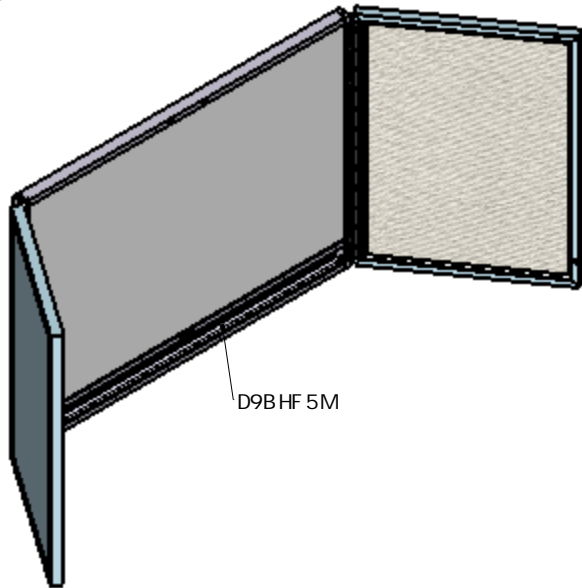
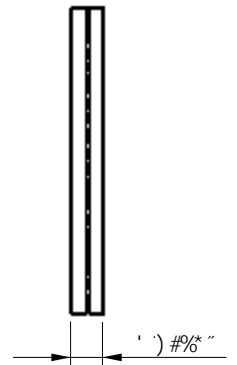
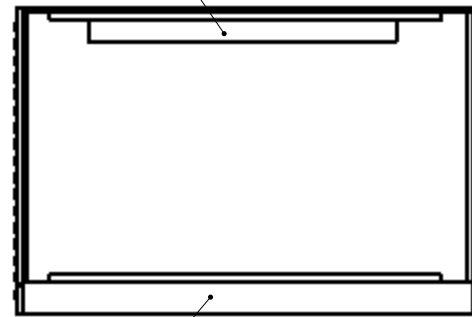


$89\text{H}5\text{-@}5\prime$



$\text{ACI BH-B; '6F57?}9\text{H}$



$75\text{FK} \prime \&$

$\$+\#\$\prime \#\&\$\$\ast$